



交流耐压



直流耐压



绝缘电阻



接地电阻



功率/启动



泄漏电流

全方位电气安规测试解决方案

电压最大量程

5kV AC | 6kV DC

接地最大量程

40A

基本安规精度

1%

患者应用

4通道

外壳连接

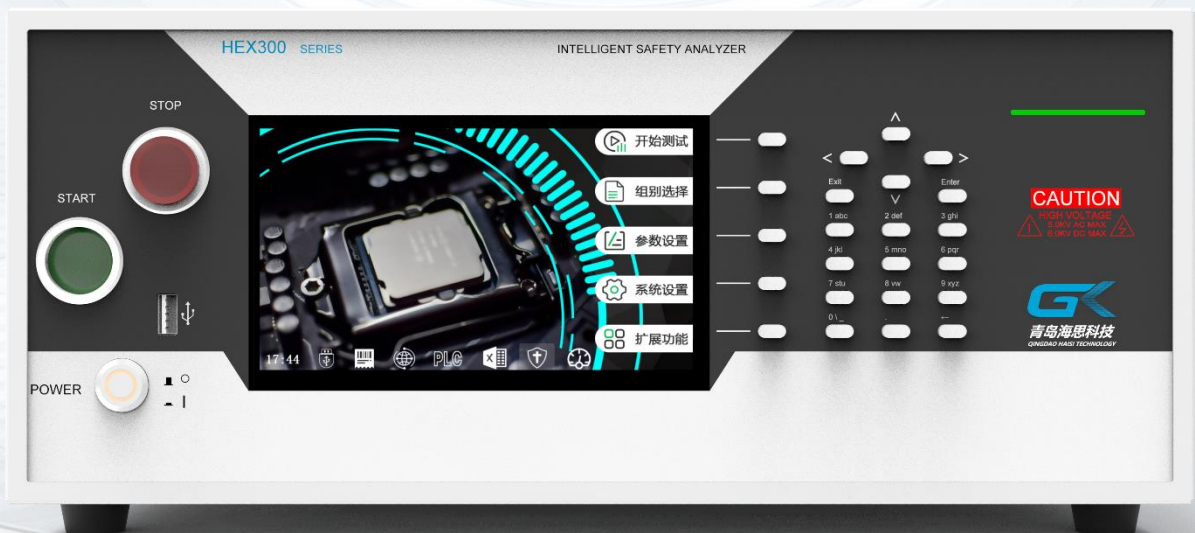
3通道

测试程序生成

一键自动

电气安全性能综合分析仪

HEX340M



 :400-0099105

 :www.china-hitek.com

 原厂质保

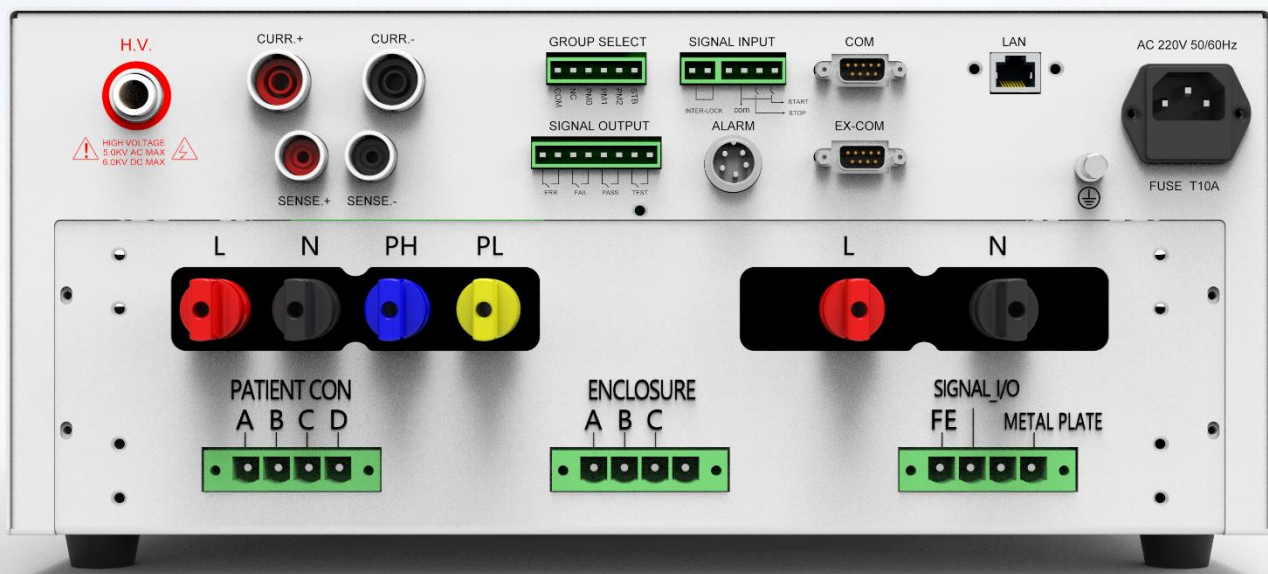


官方公众号

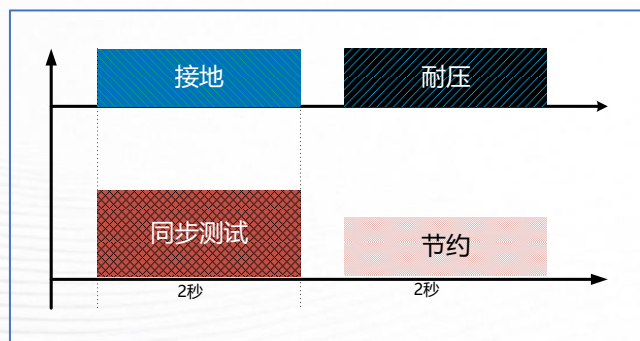


官方抖音号

仪器后面板



双功放同步输出测试

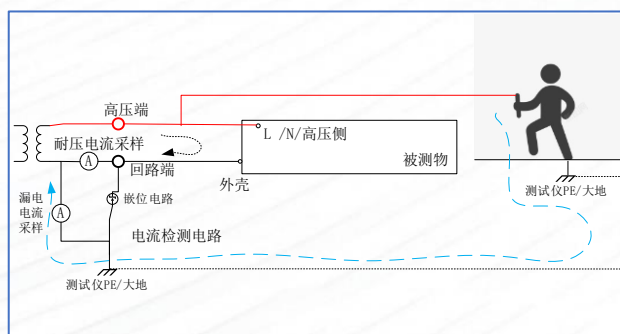


HEX340M内置双功放技术同步输出高压与大电流，实现接地导通电阻与交/直流耐压同步测试，如上图所示可以有效地节约测试时间，解决速度瓶颈。

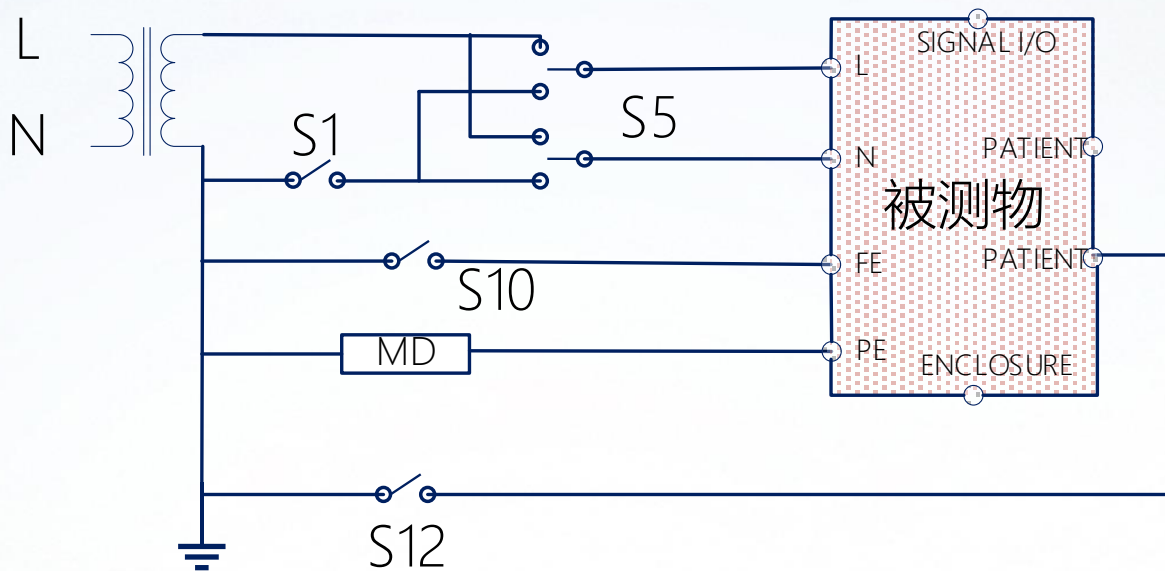
漏电快速断电保护

高压测试对操作人员具有一定的危险性，HEX340M内置漏电保护机制，当使用人员触电后会在毫秒时间内完成漏电流侦测，立即切断电压输出，保障安全。

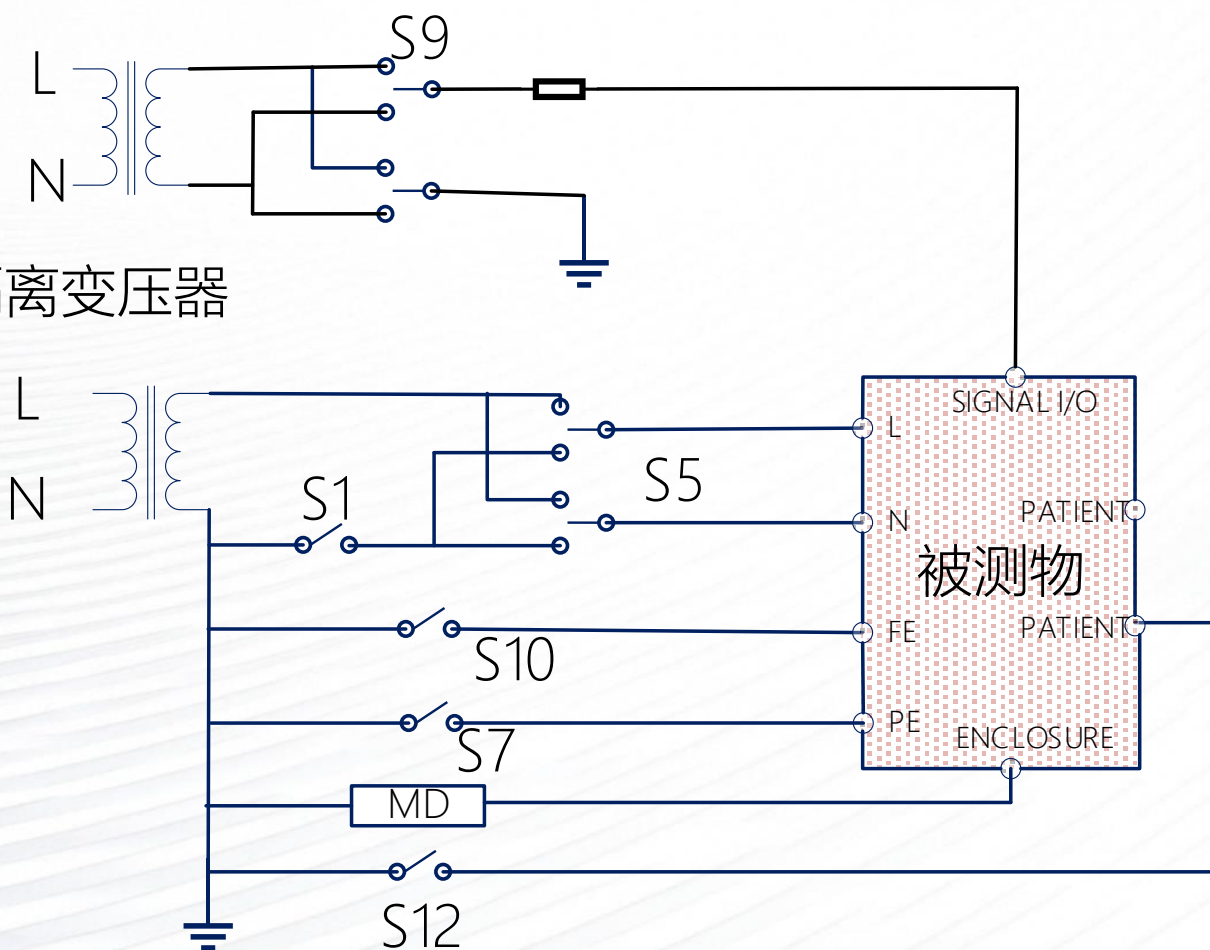
仪器采用硬件侦测，速度快，稳定度高，选配功能点检模块。



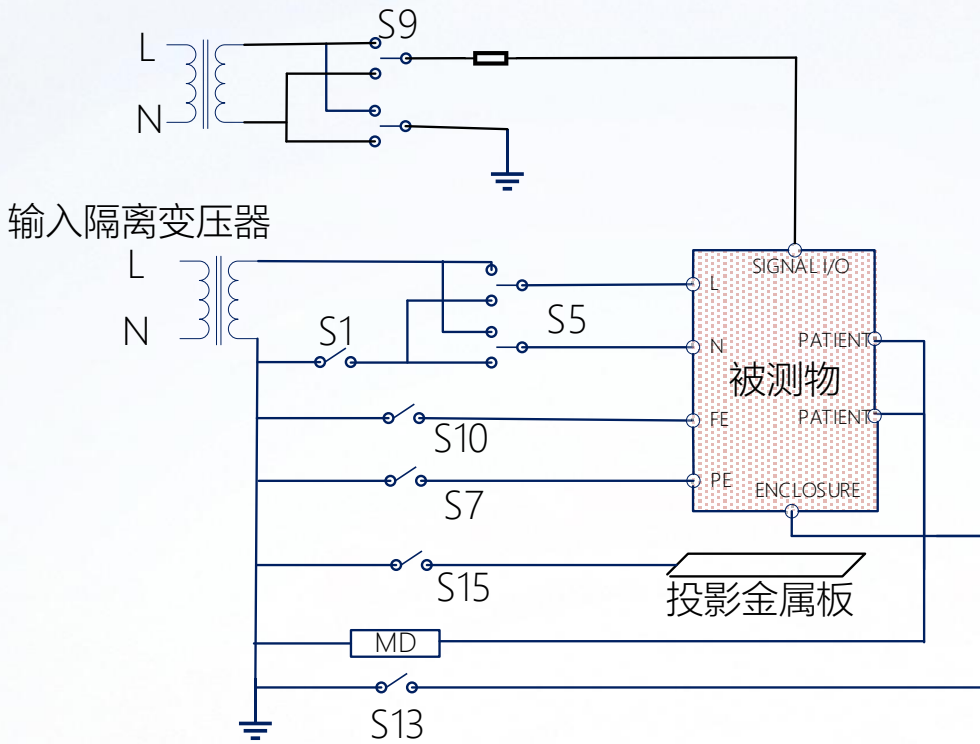
输入隔离变压器



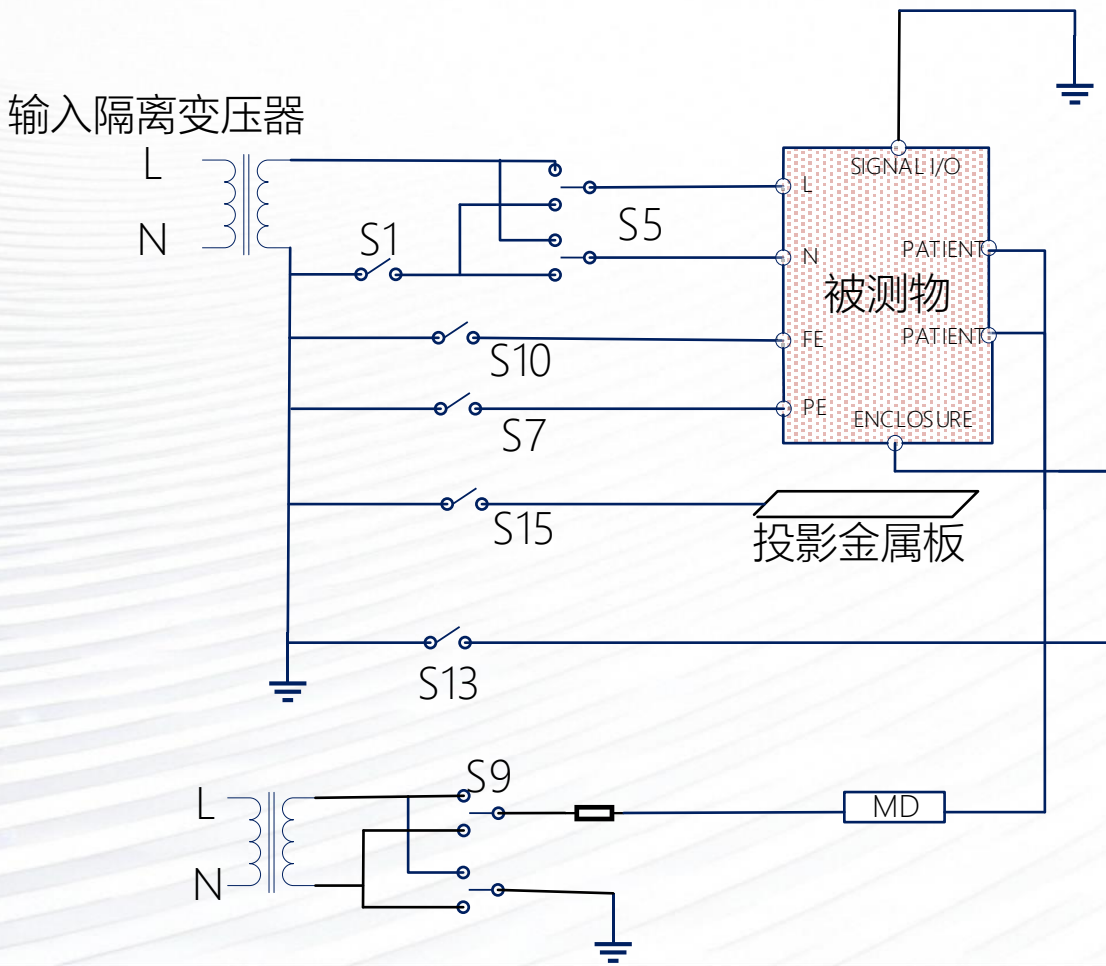
输入隔离变压器



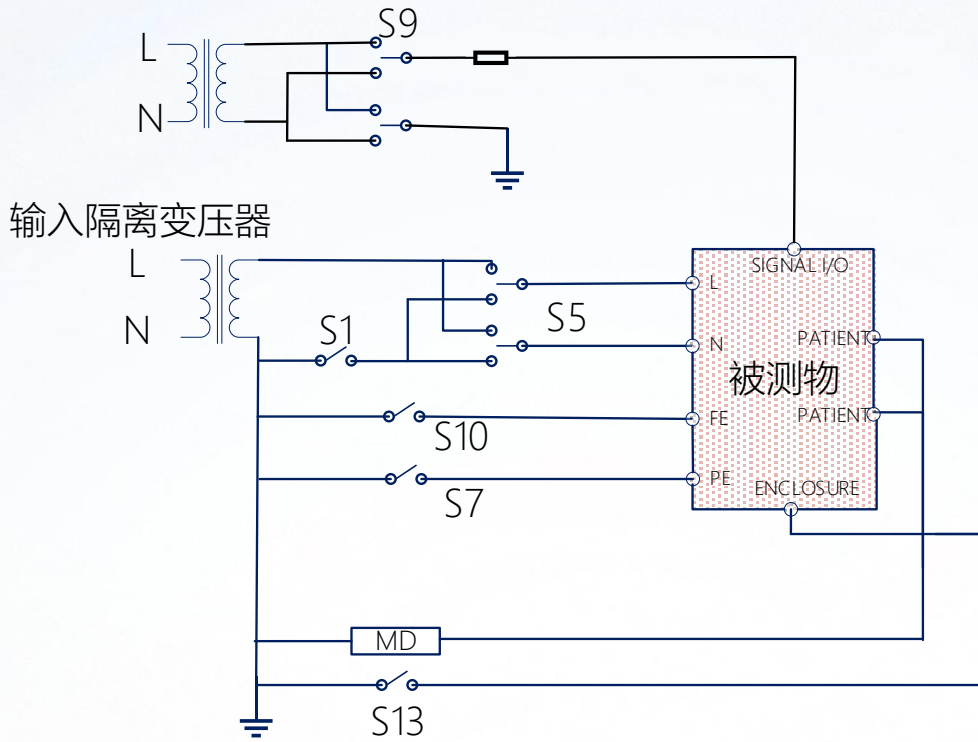
内置GB9706 -图15 患者漏电流切换逻辑



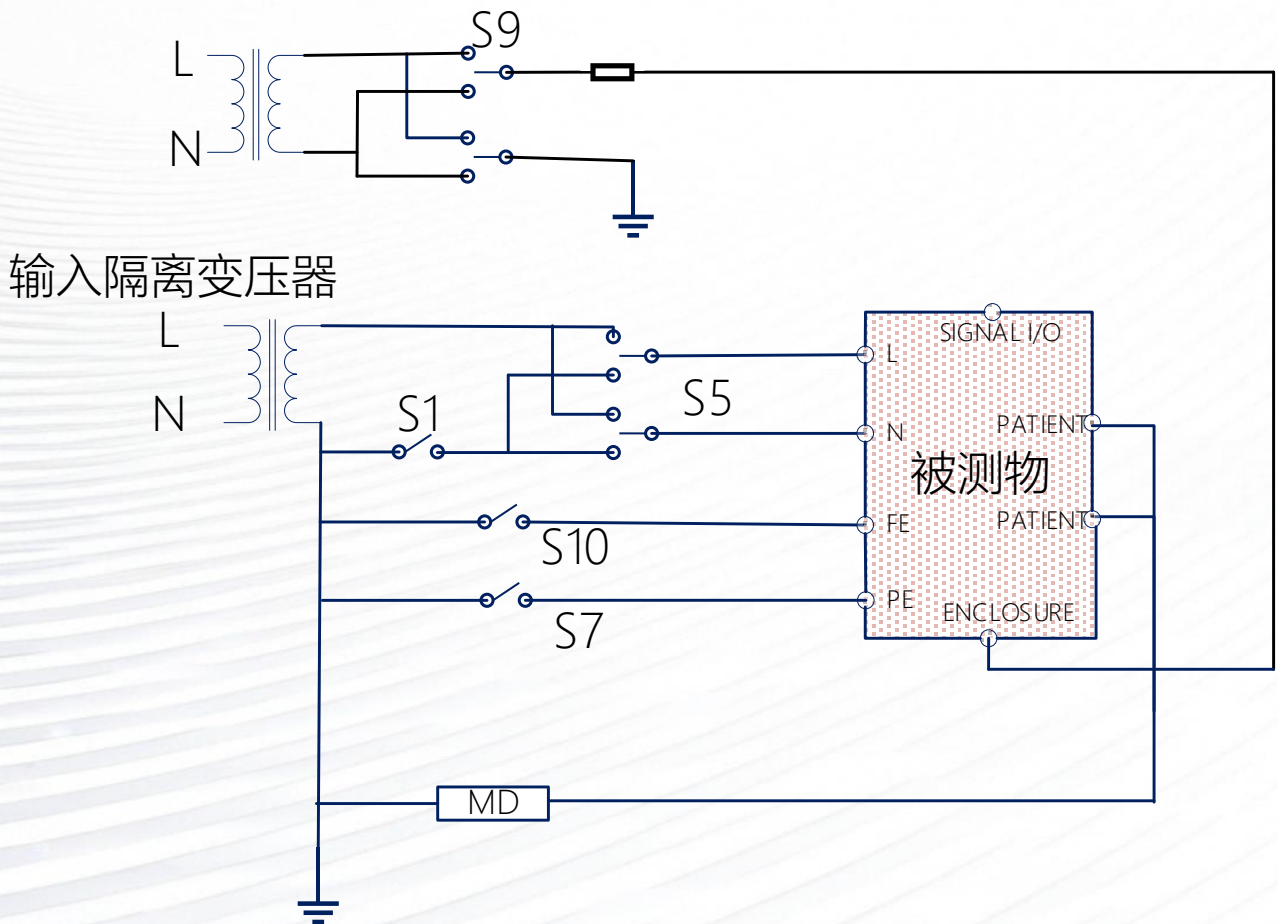
内置GB9706 -图16 应用部分加压患者漏电流切换逻辑



内置GB9706 -图17 信号加压患者漏电流切换逻辑

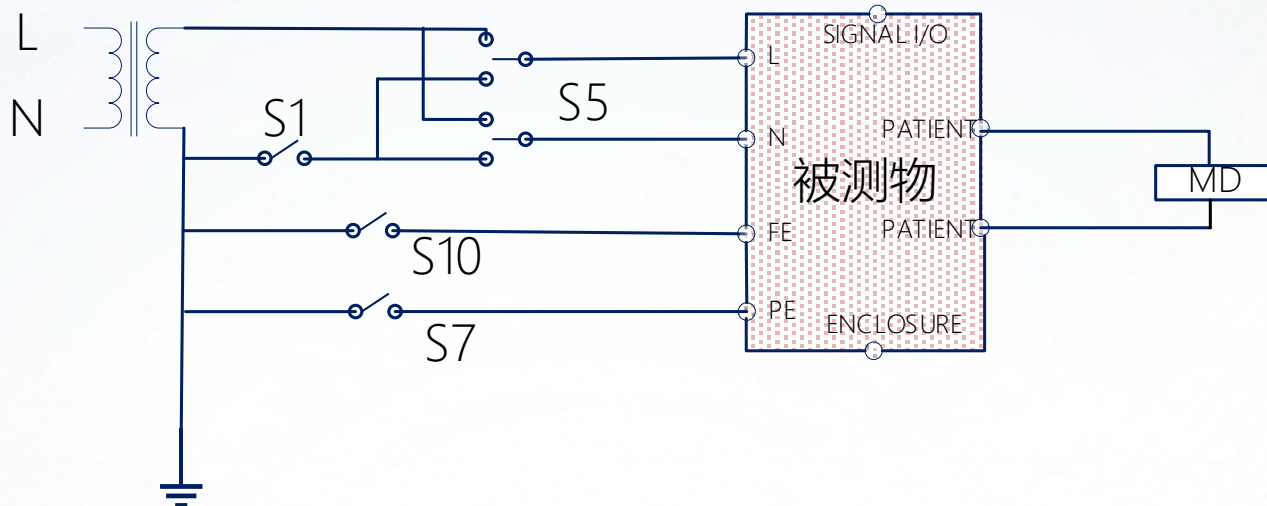


内置GB9706 -图18 外壳加压患者漏电流切换逻辑



内置GB9706 -图19 换着辅助电流切换逻辑

输入隔离变压器

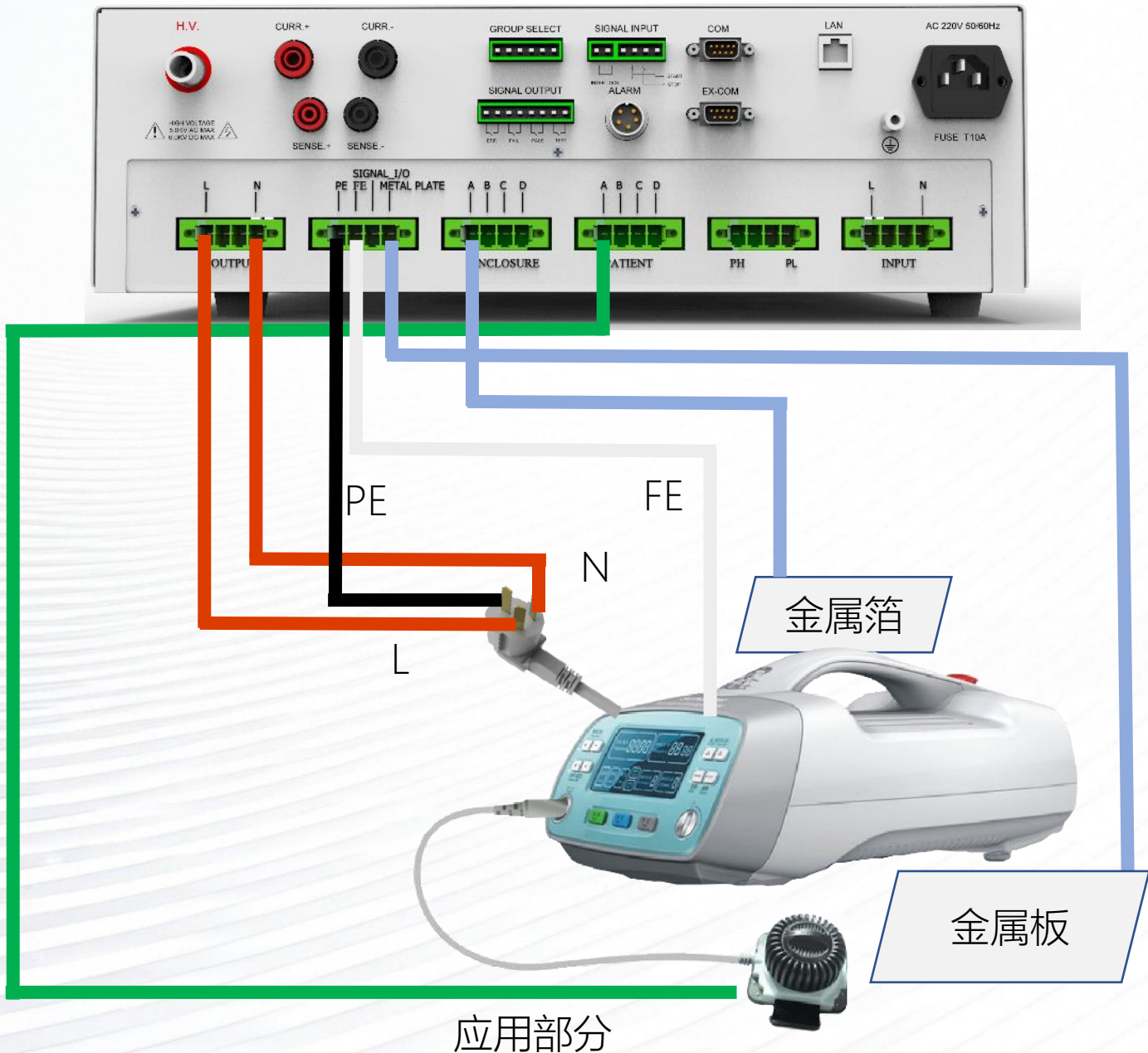


界面实拍

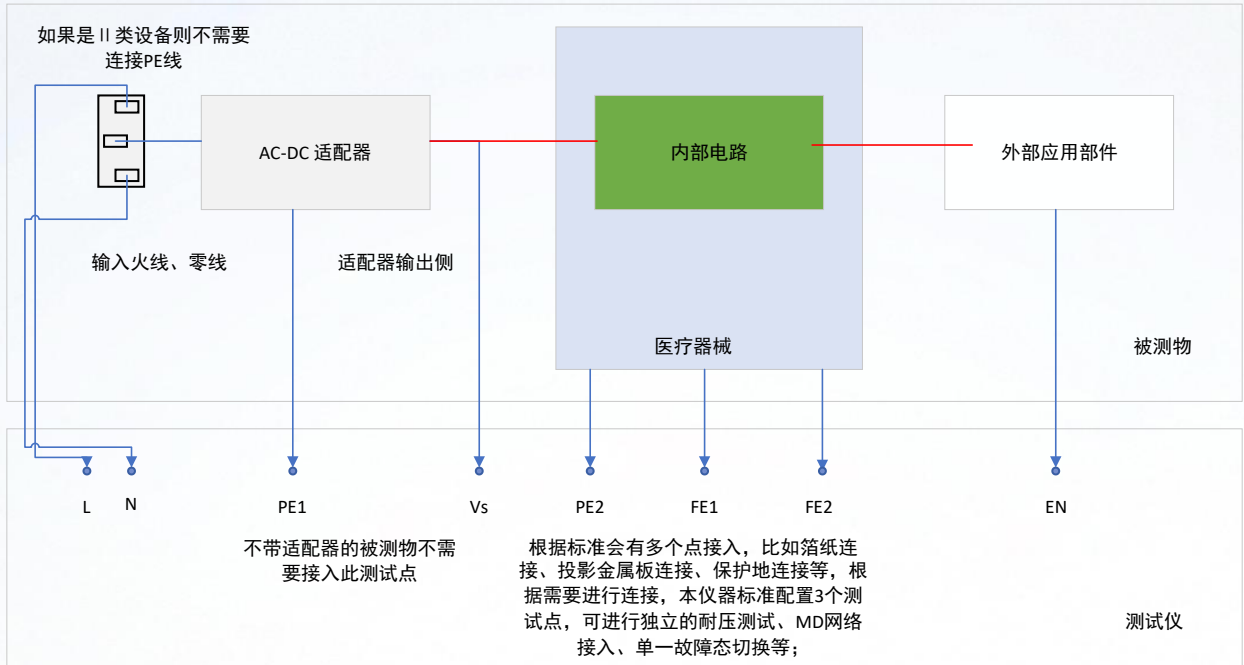


典型应用说明 (1)

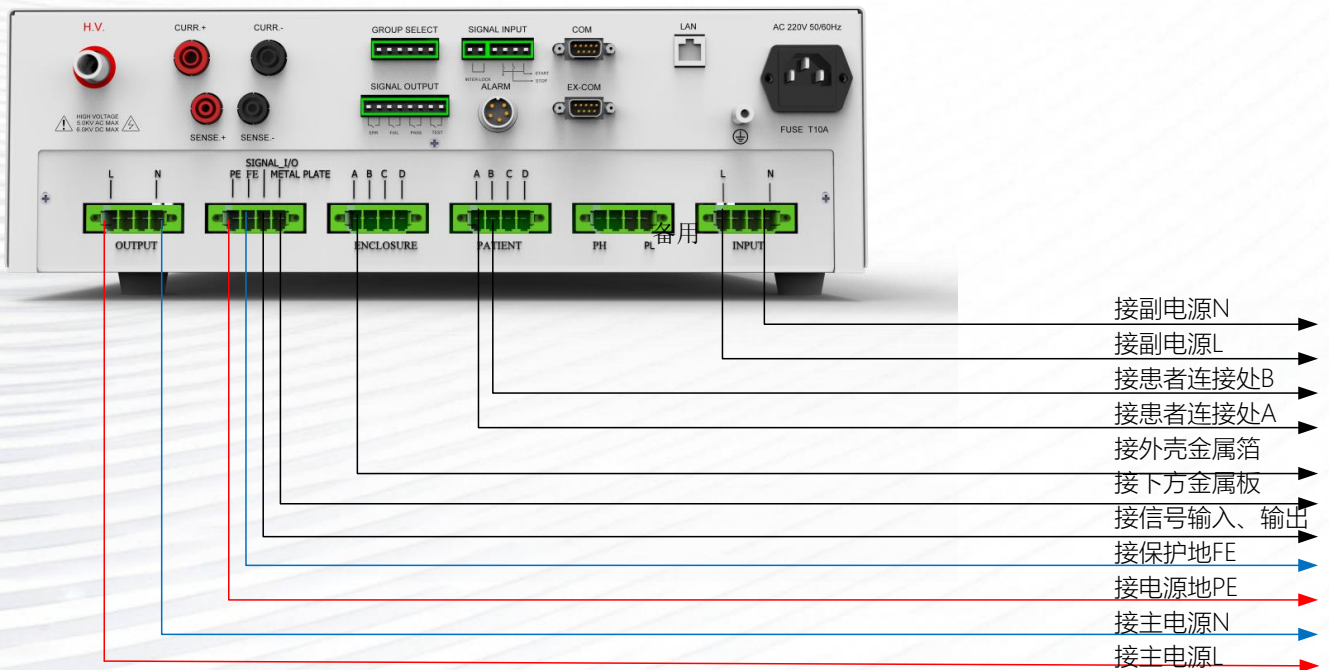
- 内置双路电源，支持应用部分自动切换加压
- 多路探针设置，PE、FE、金属箔、金属板、患者连接处等，均可一次接线自动完成
- 对地漏电流、对外壳漏电流、患者漏电流、患者辅助电流
- 峰值电流、交流分量、直流分量、有效值电流可选
- 内置1000VA变频电源，选配3U·3kVA外置电源

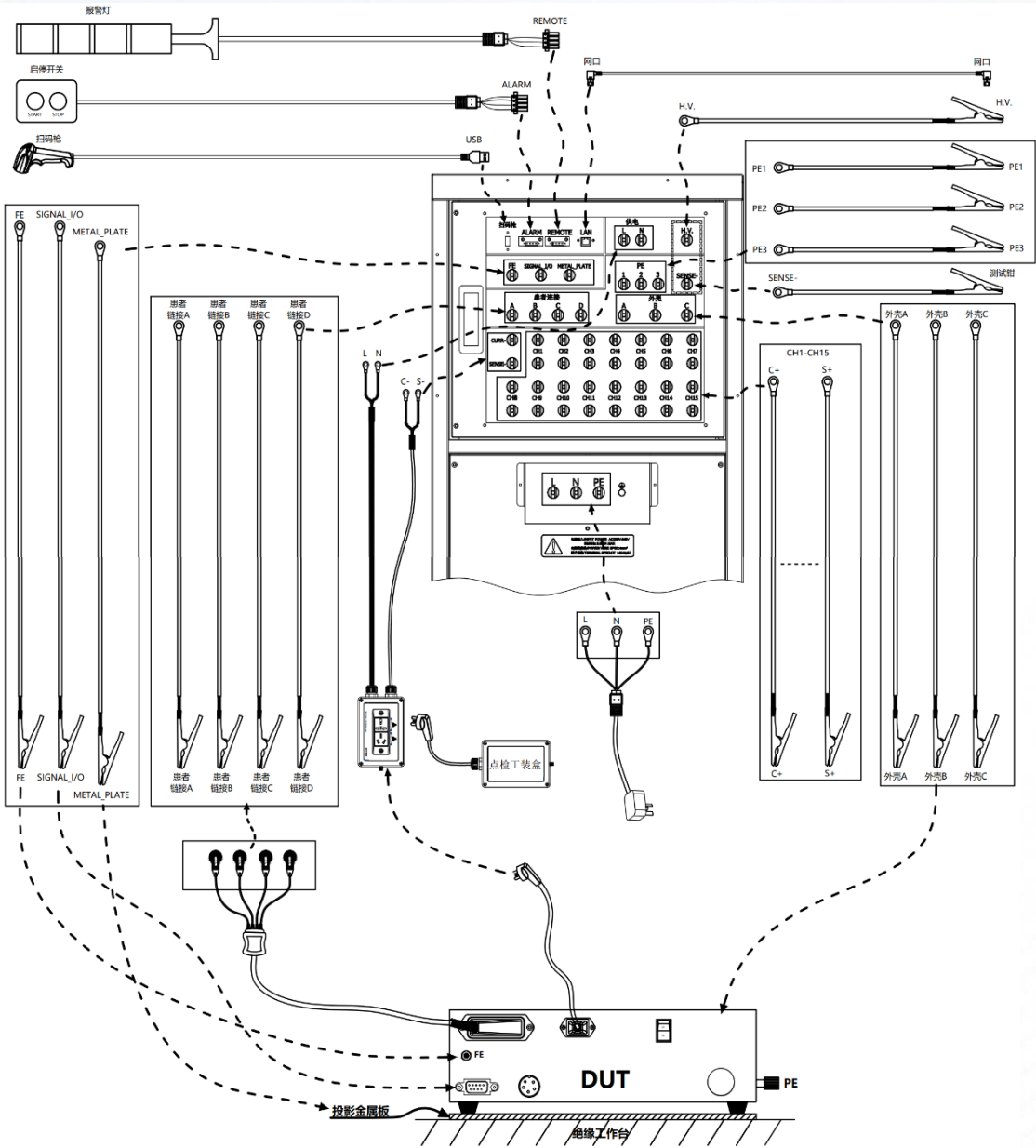


典型应用说明 (2)



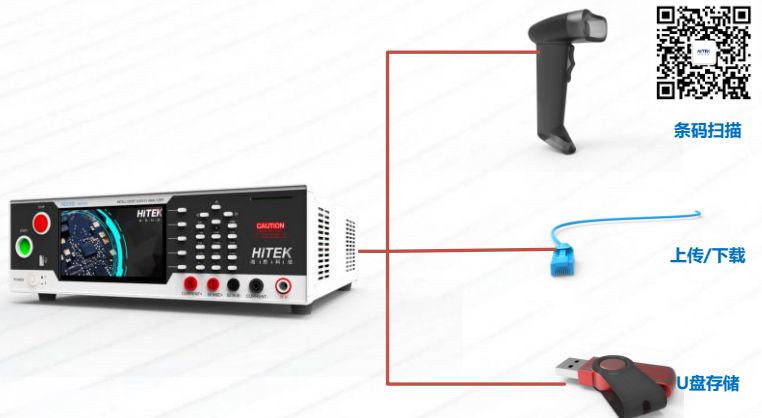
典型应用说明 (3)





信息化接口功能

支持USB条码枪，实现扫码启动、数据存储、条码绑定、信息上传等功能。在扫码启动后测试数据会自动与当前条码进行匹配，并能根据用户设定好的识别字段查询当前需要的测试程序，自动调取，并完成测试以及数据存储。



参数表

通道	患者A	患者B	患者C	患者D	外壳A	外壳B	外壳C	FE	信号	金属板
配置	√	√	√	√	√	√	√	√	√	√
交流耐压测试										
额定输出容量	500VA, 短路电流大于200mA									
交流电压输出	范围: (50 ~ 5000) V, 分辨力: 1V, 误差: ± (1%×设定值+5V)									
交流电压测量	范围: (0.050 ~ 5.000) kV, 分辨力: 0.001kV, 误差: ± (1%×读数+5个字)									
电流测量精度	范围: 0.010 ~ 3.500, 3.00 ~ 100.00mA, 分辨力0.001/0.01mA, 误差 ± (1%×读数+5个字)									
输出频率	50Hz / 60Hz, 精度: ±0.1Hz									
输出调整度	± (1%×设定值+5V), 空载到满载									
波形失真度	正弦波, < 1% (阻性负载)									
缓升与缓降时间	范围: 0, (0.1 ~ 999.9) s, 分辨力: 0.1s									
测试时间	范围: 0, (0.5 ~ 999.9) s, 分辨力: 0.1s, 误差: ± (1% ×设定值+1个字)									
电弧侦测	1 ~ 9 (9最灵敏), 0表示关电弧功能									
电流补偿	0.000 ~ 100.00mA, 总电流+补偿电流 < 100mA, 自动									
直流耐压测试										
直流电压输出	范围: (50 ~ 6000) V, 分辨率: 1V, 误差: ± (1%×设定值+5V)									
直流电压测量	范围: (0.050 ~ 6.000) kV, 分辨率: 1V, 误差: ± (1%×读数+5个字)									
输出纹波	<2% (6kV/1mA 阻性负载)									
输出调整度	± (1%×设定值+2V), 空载到满载									
直流电流测量	范围: 0.0 ~ 350.0/300 ~ 3500μA/3.00 ~ 20.00mA, 分辨力: 0.1/1μA/0.01mA, 误差: ± (1%×读数+5个字)									
缓升时间	范围: 0, (0.4 ~ 999.9) s, 0为关									
测试时间	范围: 0, (0.5 ~ 999.9) s, 0为无限长, 分辨力: 0.1s, 误差: ± 1% ×设定值+1个字									
缓降时间	范围: 0, (1.0 ~ 999.9) s, 0为关									
电弧侦测	1 ~ 9 (9最灵敏), 0表示关电弧功能									
电流补偿	(0 ~ 200.0) μA, 自动									
放电时间	≤200ms									
最大容性负载	1uF < 1kV, 0.75uF < 2kV, 0.5uF < 3kV, 0.08uF < 4kV, 0.04uF < 5kV									
绝缘电阻测试										
直流电压输出	范围: (50 ~ 2500) V DC, 分辨率: 1V, 误差: ± (1%×设定值+5V)									
直流电压测量	范围: (50 ~ 2500) V DC, 分辨率: 1V, 误差: ± (1%×读数+5V)									
电阻上下限设置	范围: 0.1MΩ ~ 50000.0MΩ, 上限包含无上限设定									
绝缘电阻测量	范围: 0.100MΩ ~ 50.0GΩ, 分辨力: 0.001MΩ /0.01MΩ /0.1MΩ /0.001GΩ /0.01GΩ /0.1GΩ 误差: 100V ~ 499V: 0.100MΩ ~ 2.000GΩ, ± (5%×读数+2字) 500V ~ 2500V: 1.000MΩ ~ 999.9MΩ, ± (2%×读数+2字) 1.000GΩ ~ 9.999GΩ: ± (5%×读数+2字) 10.00GΩ ~ 50.0GΩ: ± (15%×读数+2字)									
缓升时间	范围: 0, (0.1 ~ 999.9) s, 0为关									
测试时间	范围: 0, (0.5 ~ 999.9) s, 0为无限长, 分辨力: 0.1s, 误差: ± 1% ×设定值+1个字									
缓降时间	范围: 0, (1.0 ~ 999.9) s, 0为关									

参数表

接地电阻测试

额定测试输出电流	电流最大40A, 电阻最大600mΩ, 开路电压低于12V 范围: (2.0 A ~ 40.0 A) AC, 分辨率: 0.1A, 误差: ± (1%×设定值+2个字)
电流波动	≤0.4%×设定值/分钟
输出电压	范围: (3.0 ~ 7.5) V AC, 分辨力: 0.1V, 误差: ±(1%×读数+2个字), 开路情况下
输出频率	50Hz / 60Hz, 精度: ±0.1Hz
电阻测量	<p>范围: (10.0 ~ 99.9)mΩ, (100 ~ 600) mΩ, 分辨力: 0.1/1 mΩ; 测量误差: < 100mΩ, ± (1%×读数+1mΩ) ; ≥100mΩ, ±(1%×读数+2个字)</p>
电阻补偿	(0 ~ 200)mΩ
测试时间	范围: 0, (0.5 ~ 999.9) s, 0为无限长, 分辨力: 0.1s, 误差: ± 1% ×设定值+1个字

泄漏电流测试

测试方式	支持正常模式 (动态泄漏) 与单一故障模式 (静态泄漏)
内置人体网络	<p>GB9706.1-2020 MDC为主网络; ;</p>

电压测量	范围: 60.0V~300.0V、45Hz~65Hz误差: ± (0.4%×读数+0.1%×量程)
负载电流	电流大于40A保护
接触电流/泄漏电流测量 (有效值)	0.0μA ~ 999.9μA: 直流、15Hz≤f≤100kHz: ± (1.5%×读数+10个字) 100kHz < f≤1000kHz, 10.0μA ~ 999.9μA: ±5%×读数
	1000μA ~ 7999μA: 直流、15Hz≤f≤100kHz: ± (1.5%×读数+10个字) 100kHz < f≤1000kHz, 10μA ~ 7999μA: ±5%×读数
	8.00mA ~ 20.00mA: 直流、15Hz≤f≤100kHz: ± (1.5%×读数+10个字) 100kHz < f < 1000kHz, 0.01mA~20.00mA: ±5%×读数

接触电流补偿	范围: 0.000~1.000mA, 自动测量, 可打开或关闭。
测试时间	范围: 0, (1 ~ 999.9) s, 0为无限长, 分辨力: 0.1s, 误差: ± (1% ×设定值+1个字), (测试方式为“自动”(火线对地、零线对地)时, 时间各1半)

直流输入阻抗	1kΩ±1% (GB9706.1-2020 MDC)
输入阻抗	≤100kHz 5%; > 100kHz 10%
频率响应	误差同电流测量允许误差

参数表

功率参数测试

报警功能	功率上、下限报警
功率上下限设置	范围：外置：0.00W~12000W，内置：0.00W~1000.0W，分辨力：0.01W /0.1W /1W 判定误差： $\pm (0.1\% \times \text{设定值} + 0.1\% \times \text{量程})$
有功功率测量	范围：0.10W~12.000kW，分辨力：0.01W /0.01W /0.1W /0.001kW 误差：PF > 0.5： $\pm (0.1\% \times \text{读数} + 0.1\% \times \text{量程})$ PF ≤ 0.5： $\pm (0.4\% \times \text{读数} + 0.1\% \times \text{量程})$
电压测量	范围：60.0V~300.0V，峰值因数： ≤ 1.6 ，分辨力：0.01V /0.1V； 误差： $\pm (0.1\% \times \text{读数} + 0.1\% \times \text{量程})$ ，45Hz ≤ f ≤ 65Hz
电流上下限设置	开启电流报警功能时 范围：低档2mA~1000mA 高档0.1A~40.00A，分辨力：0.01mA /0.1mA /0.001A /0.01A 判定误差： $\pm (0.1\% \times \text{设定值} + 0.1\% \times \text{量程})$ ，45Hz ≤ f ≤ 65Hz
电流测量	范围：低档2mA~1000mA 高档0.1A~40.00A，分辨力：0.01mA /0.1mA /0.001A /0.01A 峰值因数： ≤ 1.6 ，分辨力：0.01mA /0.1mA /0.001A /0.01A 误差： $\pm (0.1\% \times \text{读数} + 0.1\% \times \text{量程})$ ，45Hz ≤ f ≤ 65Hz
功率因数上下限设置	开启功率因数报警功能时 范围：(0.100 ~ 1.000)，分辨力：0.001，判定误差： ± 0.01
功率因数测量	范围：(0.100 ~ 1.000)，分辨力：0.001 误差： ± 0.01 （电压/电流幅值均大于相应量程的10%）
频率测量	范围：45.00Hz ~ 65.00Hz，分辨力：0.01Hz，误差： $\pm (0.1\% \times \text{读数})$
测试时间	范围：0，(0.5~999.9) s，0为无限长，分辨力：0.1s，误差： $\pm 1 \times \text{设定值} + 1$ 个字

低压启动测试

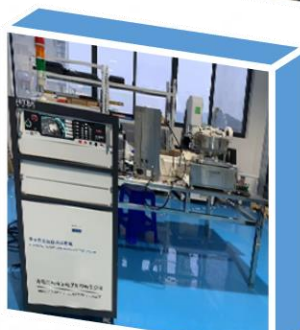
电流上下限设置	范围：低档2mA~1000mA 高档0.1A~40.00A 分辨力0.01A，判定误差： $\pm (0.1\% \times \text{设定值} + 0.1\% \times \text{量程})$
电压测量	范围：60.00V~300.0V，峰值因数： ≤ 1.6 ，分辨力：0.01V /0.1V； 误差： $\pm (0.1\% \times \text{读数} + 0.1\% \times \text{量程})$ ，45Hz ≤ f ≤ 65Hz
电流测量	范围：低档2mA~1000mA 高档0.1A~40.00A 峰值因数： ≤ 1.6 ，分辨力0.01A 误差： $\pm (0.1\% \times \text{读数} + 0.1\% \times \text{量程})$ ，45Hz ≤ f ≤ 65Hz
测试时间	范围：0，(0.5~999.9) s，0为无限长，分辨力：0.1s，误差： $\pm 1\% \times \text{设定值} + 1$ 个字

系统一般规格

安装位置	室内，海拔不高于2000米	
使用环境	温度	0 ~ 40°C
	湿度	40°C, (20 ~ 90) %RH
存储环境	温度	- 10 ~ 50°C
	湿度	50°C, 90%RH, 24h
输入电源	AC, 220V±10%, 50Hz±5%, 10A	
功耗	空载	小于50W
	满载	小于1050W (内置1000VA变频电源)
外型尺寸 (mm)	430(W)x 178(H)x 550(D)	
重量	约38kg	

广泛应用于各种医疗器械测试现场

产品设计开发完全依据 GB9706-2020，自2021年上市以来，结合数百家客户的真知灼见，经过多次迭代升级后，已在行业内得到广泛应用，





致力于电力电子技术与测试测量技术的突破



青岛总部



总部电话

400-0099105



企业邮箱

gm@china-hitek.com



企业地址

山东省青岛市高新区华贯路869号C区43号